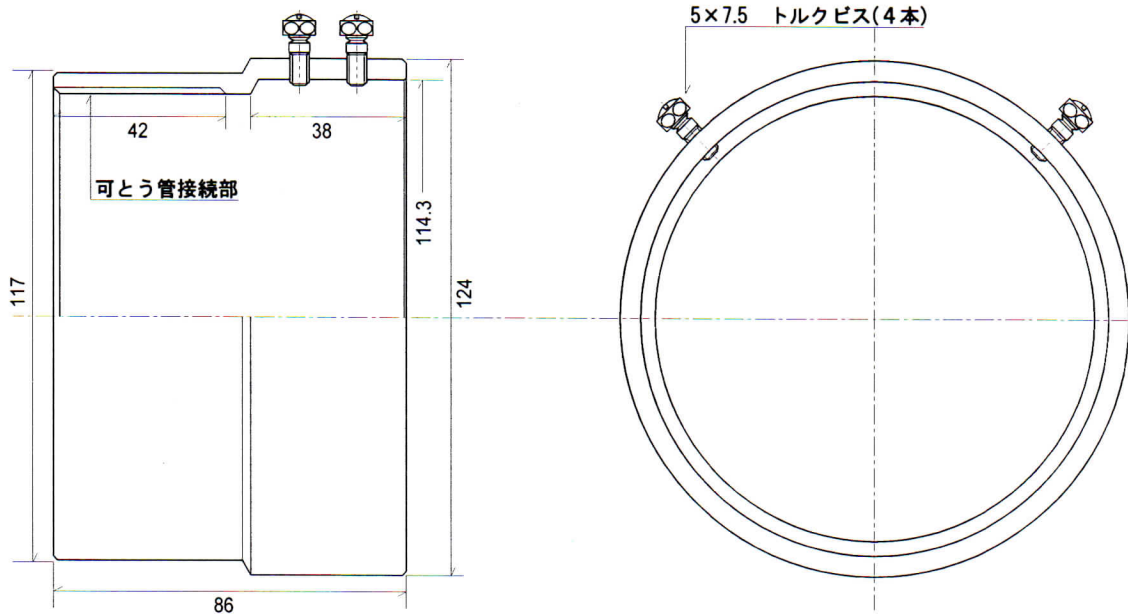




承認図面	吉田商事株式会社	製図	検図
		h.Yoshida	



単位 mm

ねじなし 104
適合可とう管 101

製品名	各部	材質・表面処理		
101-104 VKG	本体	ZDC2 電気亜鉛メッキ 1種B		
	日付	平成22年 9月15日	図番	YZ-3160S