



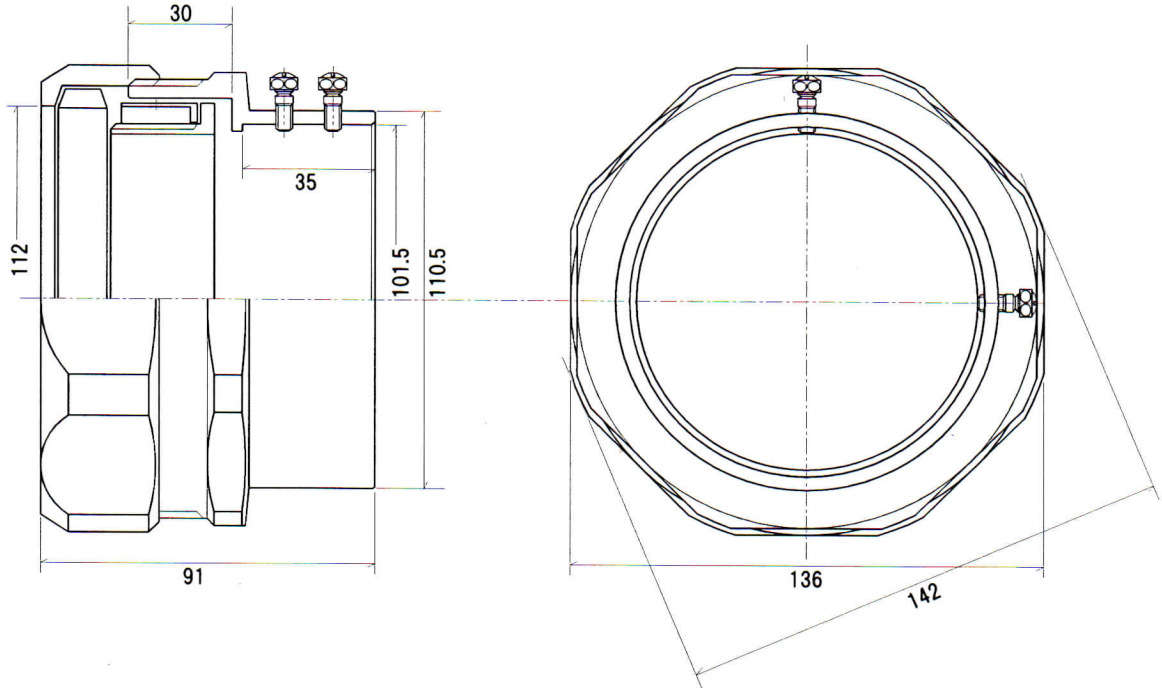
承認図面

吉田商事株式会社

製図

検図

h.Yoshida



単位 mm

ねじなし 92
適合可とう管 101

製品名	各部	材質・表面処理
101-92 NUG	本体	ZDC2 電気亜鉛メッキ 1種B
	止めビス	5×7.5(4本)
	日付	平成22年 9月24日