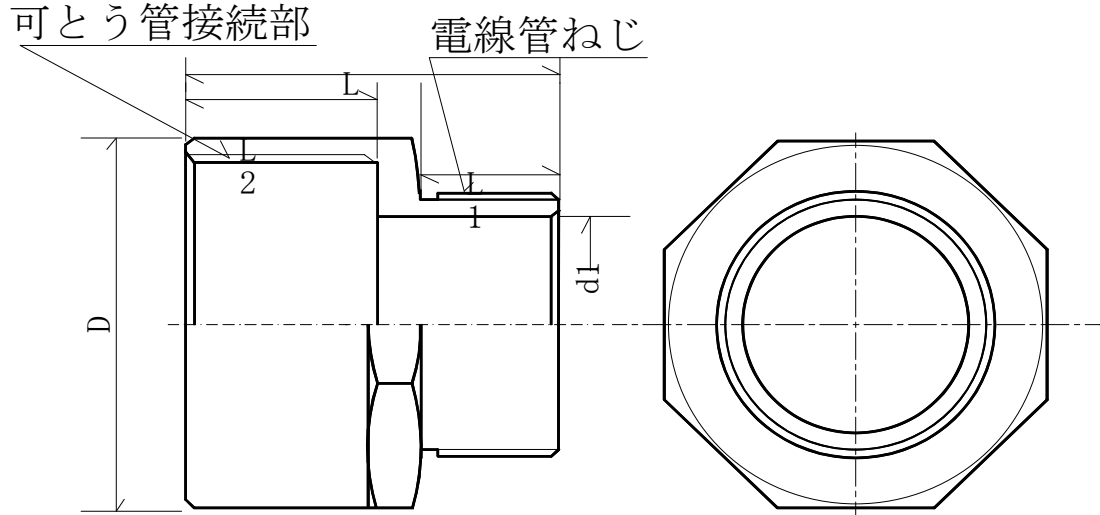




承認図面	吉田商事株式会社	製図	検図
		H.Yoshida	Y.Kawase



BC (薄鋼電線管用)

単位 mm

品名	L 1	L 2	L	d 1	D	適合可とう管呼び	電線管ねじ呼び
10-15 BC	12	15	30	12	22.4	# 10	CTC 15
10-19 BC	12	15	30	12	22.4	# 10	CTC 19
12-15 BC	12	15	30	12	22.4	# 12	CTC 15
12-19 BC	12	15	30	15	22.4	# 12	CTC 19
15-15 BC	12	15	30	12	24.4	# 15	CTC 15
15-19 BC	12	15	30	15	24.4	# 15	CTC 19
17-19 BC	12	18	33	15	26.8	# 17	CTC 19
24-25 BC	12	20	35	20.5	34	# 24	CTC 25
30-31 BC	14	22	39	26.7	40.3	# 30	CTC 31
38-39 BC	16	25	44	32.5	49.2	# 38	CTC 39
50-51 BC	18	25	46	45	61	# 50	CTC 51
63-63 BC	18	35	57	55	75.1	# 63	CTC 63
76-75 BC	20	35	59	65	89.6	# 76	CTC 75

表示	呼び及び商品記号	JIS	工場記号	備考
	17-19 BC	C 8350		10-15,12-15,15-15 は JIS 規格外

製品名	各部	材質・表面処理		
可とう管用コネクタ 薄鋼電線管用	本体	ZDC2 電気亜鉛メッキ 1種B		
	ロックナット	SPCC		
	日付	平成20年 9月 1日	図番	YZ-4040S