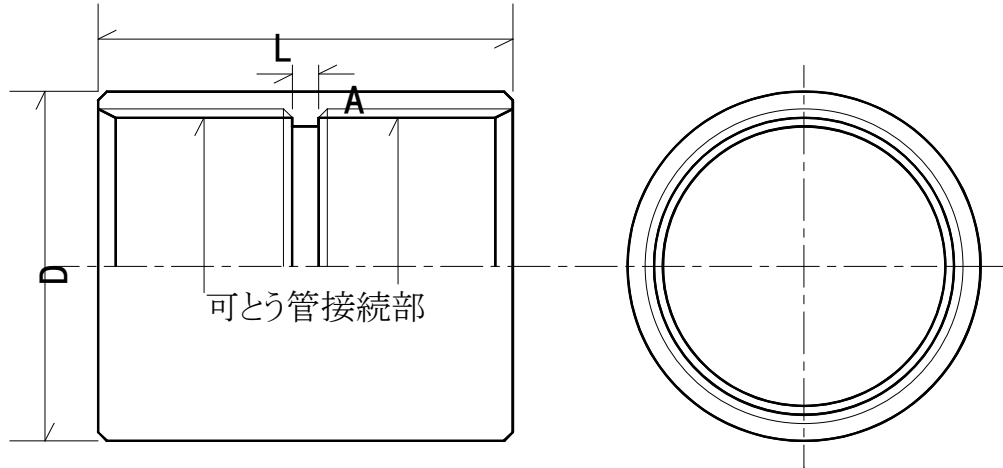




承認図面	吉田商事株式会社	製図	検図
		H.Yoshida	



単位 mm

品名	L	D	A
15 KS	35	26.5	3
17 KS	40	26.8	3
24 KS	44	33.9	3
30 KS	47	40	3
38 KS	54	49	3
50 KS	54	61	3
63 KS	70	75	3
76 KS	74	90	3
83 KS	79	99	3

表示	呼 び	JIS マーク	工場記号	備考
	17			

製品名	各部	材質・表面処理		
可とう管用 ストレートカップリング	本 体	ZDC2 電気亜鉛メッキ 1種B		
	日付	平成23年 7月 1	図番	YZ-4057S