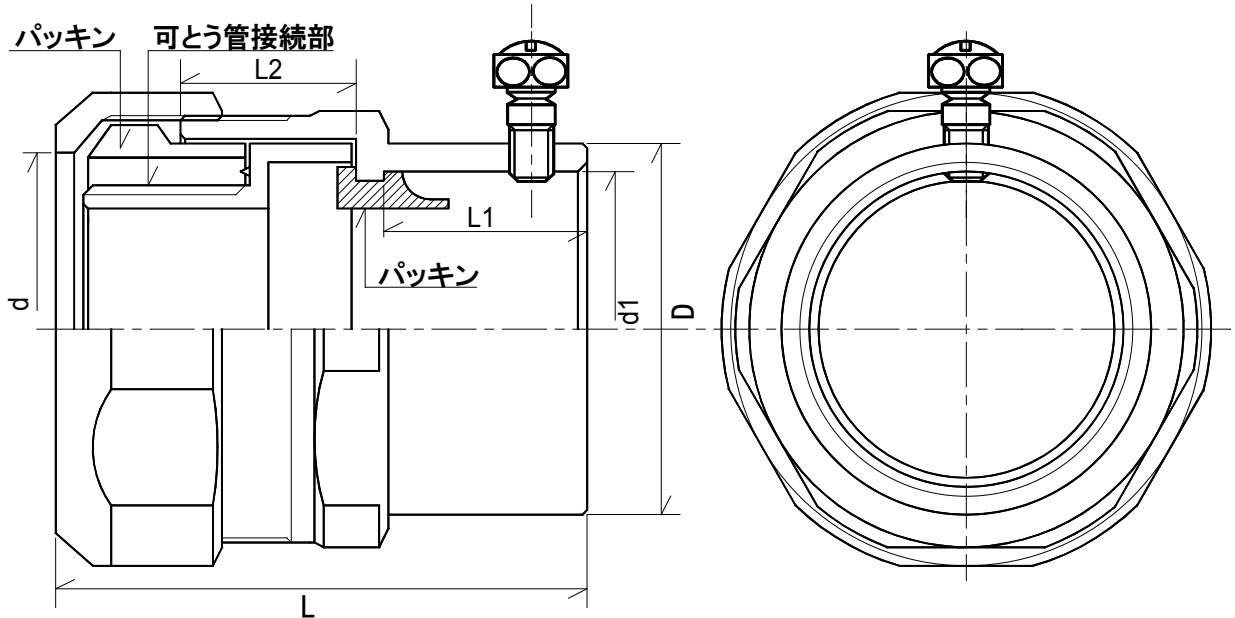




承認図面	吉田商事株式会社	製図	検図
		H.Yoshida	



NUC (薄鋼電線管用)

単位 mm

品名	L	L1	L2	d	D	d1	止ビス本数 (M5)	適合可とう 管呼び	
#17-19 NUC	49	22	15	24.6	25.6	19.6	1	# 17	
#24-25 NUC	54	22	17	31.2	33.0	25.9	1	# 24	
#30-31 NUC	55	22	19	38.0	39.0	32.3	1	# 30	
#38-39 NUC	62	27	22	46.0	45.4	38.6	1	# 38	
#50-51 NUC	65	26	23	58.0	58.1	51.3	2	# 50	
#63-63 NUC	69	28	25.5	73.0	72.0	64.2	2	# 63	
#76-75 NUC	72	30	26.5	86.5	85	76.9	2	# 76	
製品名	各部			材質・表面処理					
ビニル被覆可とう管用 ねじなしユニオンカップリング (薄鋼電線管用)	本 体			ZDC 2 電気亜鉛メッキ 1種B					
	パッキン			SBR 65 A605					
	日付	平成23年 3月 1日			図番	YZ-4048C			