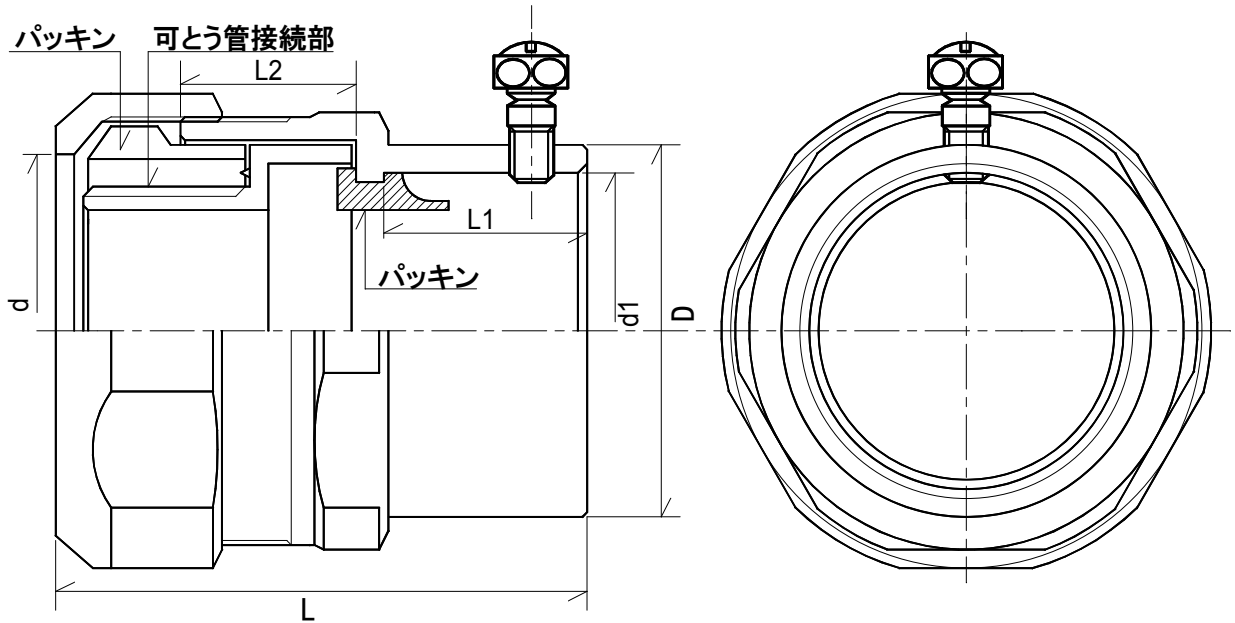




承認図面	吉田商事株式会社	製図	検図
		H.Yoshida	



NUG (厚鋼電線管用)

単位 mm

品名	L	L1	L2	d	D	d1	止ビス本数 (M5)	適合可とう管 呼び	
#17-16 NUG	49	22	15	24.6	28.3	21.5	1	# 17	
#24-22 NUG	54	22	17	31.2	34.0	27.0	1	# 24	
#30-28 NUG	55	22	19	38.0	40.6	33.8	1	# 30	
#38-36 NUG	62	27	22	46.0	49.3	42.5	1	# 38	
#50-42 NUG	65	26	23	58.0	55.1	48.3	2	# 50	
#50-54 NUG	65	26	23	58.0	67.1	60.3	2	# 50	
#63-54 NUG	69	28	25.5	73.0	68.0	60.3	3	# 63	
#76-70 NUG	72	30	26.5	86.5	85.0	75.9	3	# 76	
#83-82 NUG	79	30	27	92.4	96.4	88.6	3	# 83	
製品名	各部			材質・表面処理					
ビニル被覆可とう管用 ねじなしユニオンカップリング (厚鋼電線管用)	本体			ZDC2 電気亜鉛メッキ 1種B					
	パッキン			SBR65 A605					
	日付	平成23年 3月 1日			図番	YZ-4049C			