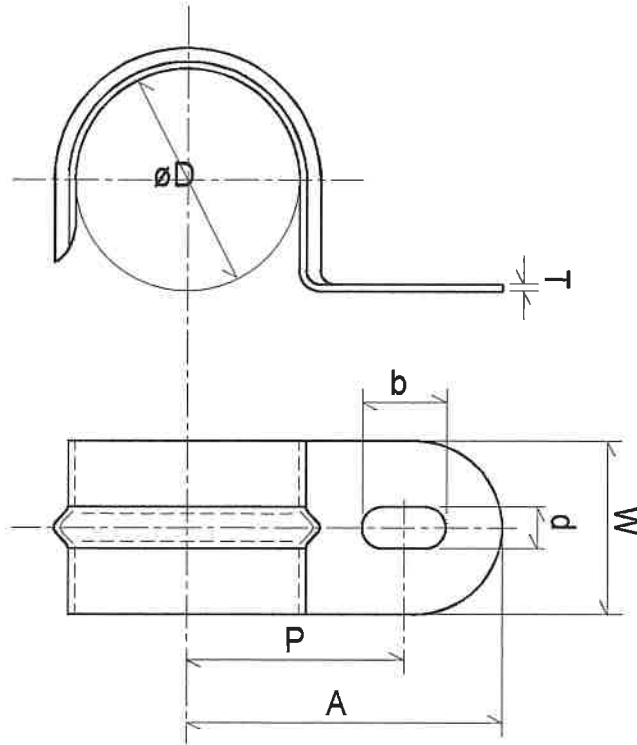




承認図面	吉田商事株式会社	製図	検図
		H.Yoshida	Y.Kawase



単位 mm

呼び	D	A	P	W	T	d	b
S 1 9	1 9 . 5	3 5	2 3	2 0	1 . 2	5 . 0	1 0
S 2 5	2 5 . 5	3 8	2 6	2 0	1 . 2	5 . 0	1 0
S 3 1	3 2	4 5	3 1	2 5	1 . 5	6 . 5	1 2
S 3 9	3 8 . 5	4 9	3 5	2 5	1 . 5	6 . 5	1 2
S 5 1	5 1	5 6	4 2	2 5	2 . 0	6 . 5	1 2
S 1 6	2 1	3 6	2 4	2 0	1 . 2	5 . 5	1 0
S 2 2	2 7	3 9	2 7	2 0	1 . 2	5 . 5	1 0
S 2 8	3 3 . 5	4 6	3 2	2 5	1 . 5	6 . 5	1 2
S 3 6	4 2	5 1	3 7	2 5	1 . 5	6 . 5	1 2
S 4 2	4 8 . 5	5 4	4 0	2 5	2 . 0	6 . 5	1 2
S 5 4	6 0	6 0	4 6	2 5	2 . 0	6 . 5	1 2

名 称	各部	材 質
片サドル	本 体	ステンレス鋼 (SUS304)
	日付	平成30年 9月 1日
	図番	ZY-4018S