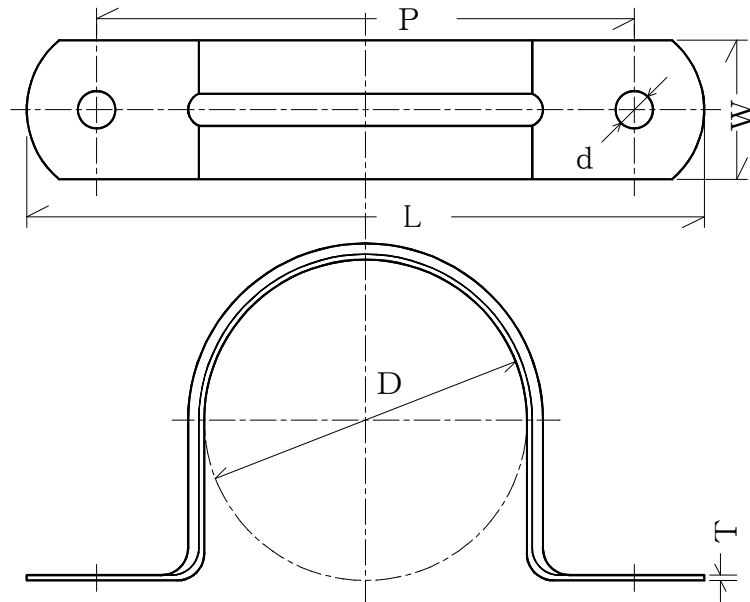




承認図面	吉田商事株式会社	製図	検図
		H.Yoshida	Y.Kawase



単位 mm

呼び	D	L	P	W	T	d
16	21.5	65	45	20	0.6	5.0
22	27	75	55	20	0.6	5.0
28	33.5	90	65	20	0.6	5.0
36	42	100	75	25	1.0	5.5
42	48	110	85	25	1.0	5.5
54	60	125	100	25	1.0	5.5

名称	各部	材質
サドル	本体	ステンレス鋼製 (SUS304)
	仕上	
日付	平成23年 3月 1	図番 YZ-4056S