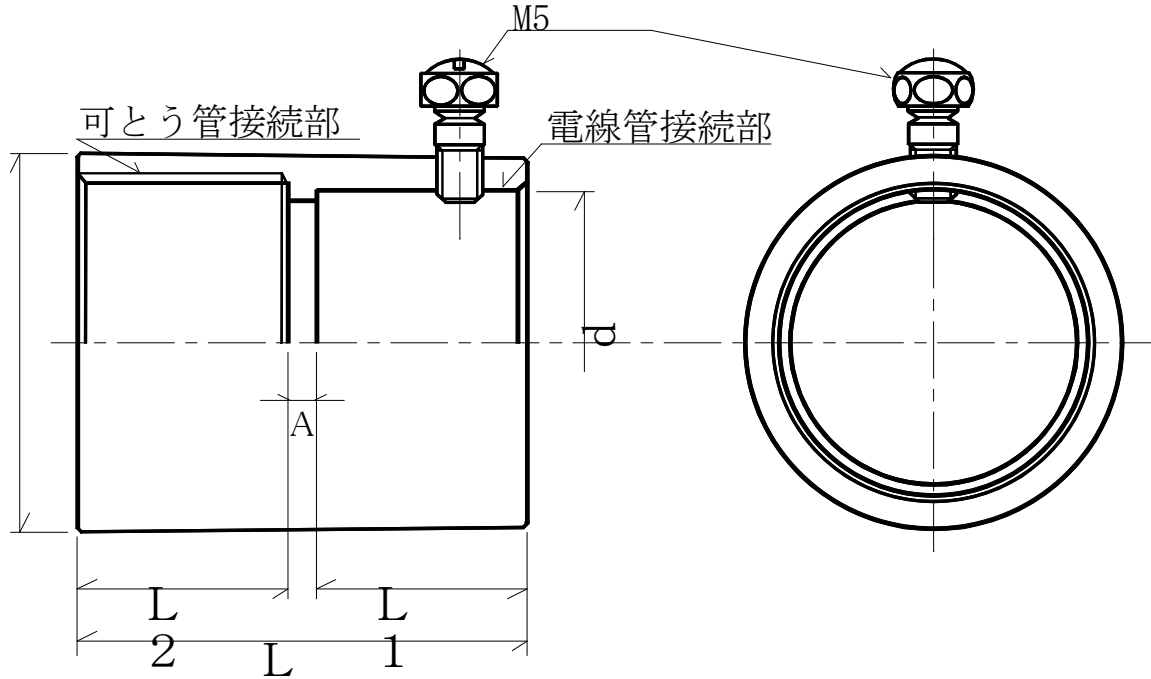




|      |          |           |          |
|------|----------|-----------|----------|
| 承認図面 | 吉田商事株式会社 | 製図        | 検図       |
|      |          | H.Yoshida | Y.Kawase |



VKG (厚鋼電線管用)

単位 mm

| 品名        | L1 | L2 | L  | A | d    | D    | 適合可とう管呼び | 電線管呼び | ビス本数 |
|-----------|----|----|----|---|------|------|----------|-------|------|
| 15-16 VKG | 19 | 15 | 37 | 3 | 21.5 | 26.5 | #15      | G 16  | 1    |
| 17-16 VKG | 19 | 18 | 40 | 3 | 21.5 | 27.0 | #17      | G 16  | 1    |
| 24-22 VKG | 21 | 20 | 44 | 3 | 27.0 | 34.1 | #24      | G 22  | 1    |
| 30-28 VKG | 22 | 22 | 47 | 3 | 33.8 | 40.2 | #30      | G 28  | 1    |
| 38-36 VKG | 28 | 25 | 56 | 3 | 42.5 | 49.2 | #38      | G 36  | 1    |

|                                   |       |         |                  |    |
|-----------------------------------|-------|---------|------------------|----|
| 表示                                | 呼び    | JIS マーク | 工場記号             | 備考 |
|                                   | 17-16 |         |                  |    |
| 製品名                               |       | 各部      | 材質・表面処理          |    |
| 可とう管用コンビネーション<br>カップリング (ねじなし接続形) |       | 本体      | ZDC2 電気亜鉛メッキ 1種B |    |
|                                   |       | 日付      | 平成23年 8月31       | 図番 |