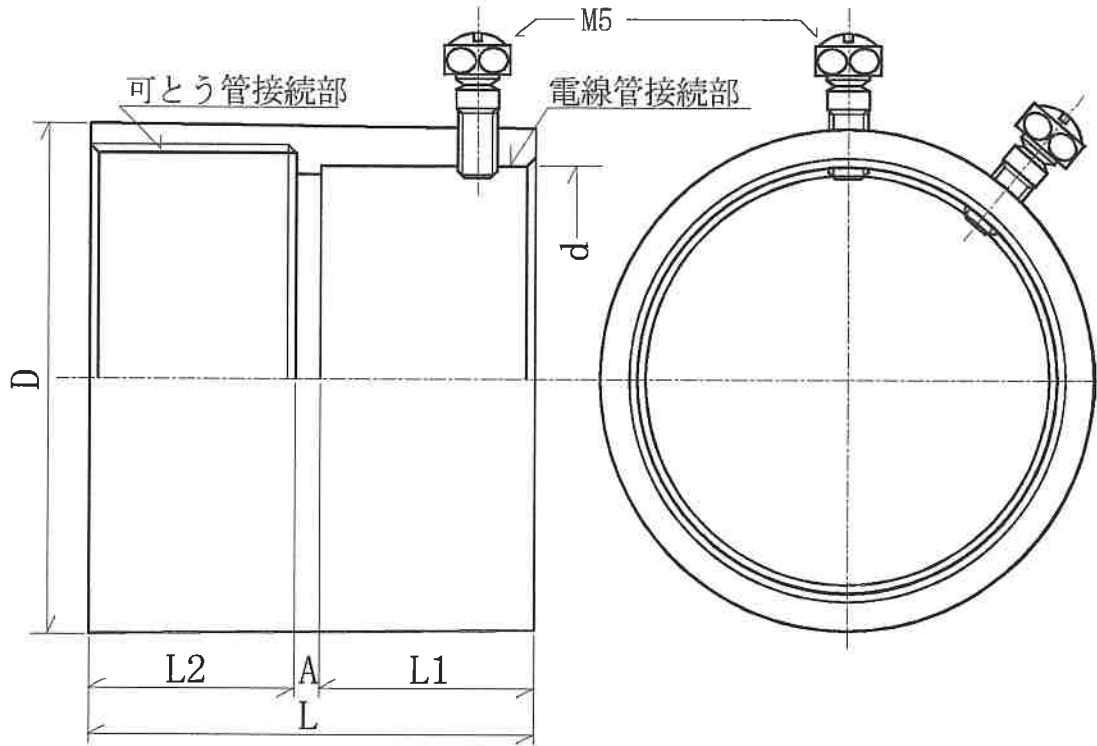




承認図面	吉田商事株式会社	製図	検図
		H.Yoshida	Y.Kawase



VKG (厚鋼電線管用)

単位 mm

品名	L1	L2	L	A	d	D	適合可とう管呼び	電線管呼び	ビス本数
50-42 VKG	27	25	55	3	48.3	61	#50	G 42	2
50-54 VKG	32	25	60	3	60.3	62	#50	G 54	2
63-54 VKG	35	35	73	3	60.3	76	#63	G 54	3
76-70 VKG	35	35	73	3	75.9	90	#76	G 70	3
83-82 VKG	40	35	79	4	88.6	97	#83	G 82	3

表示	呼 び	工場記号	備考
	50-42 VKG		

製品名	各部	材質・表面処理		
可とう管用コンビネーション カップリング (ねじなし接続形)	本 体	ZDC2 電気亜鉛メッキ 1種B		
	日付	平成30年 9月 1日	図番	ZY-4039C