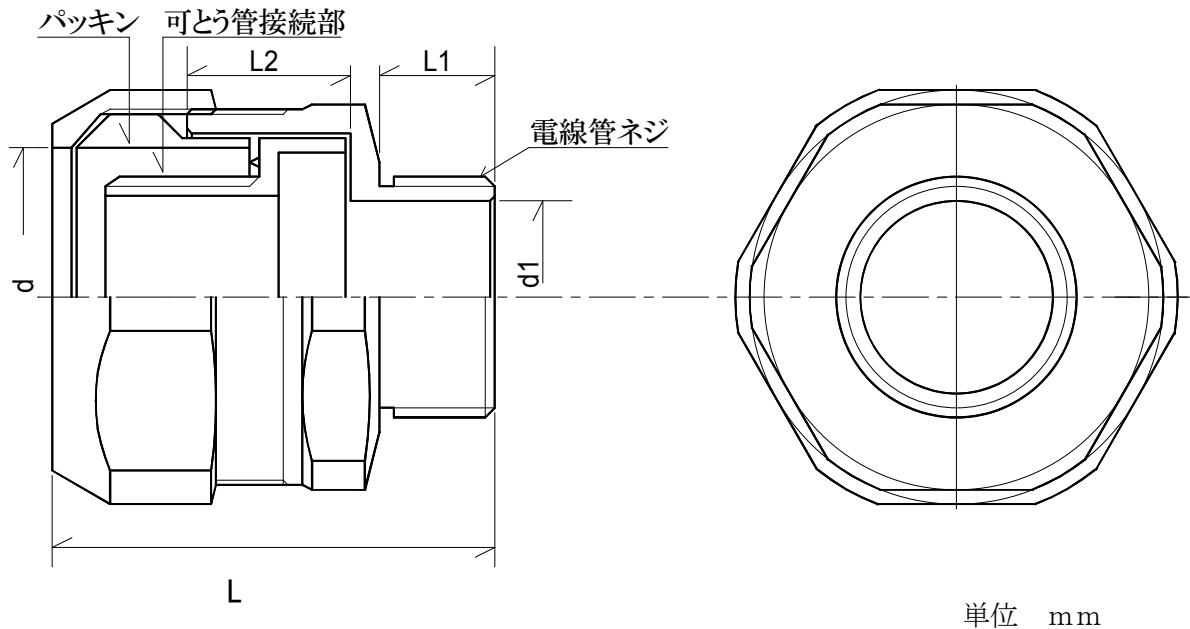




承認図面	吉田商事株式会社	製図	検図
		H.Yoshida	Y.Kawase



WBC (薄鋼電線管用)

品名	L 1	L 2	L	d 1	d	適合可とう管呼び	電線管ねじ呼び
17-19 WBC	12	15	39	15	24.6	# 17	CTC 19
24-25 WBC	12	17	44	20	31.2	# 24	CTC 25
30-31 WBC	14	19	47.5	26	38	# 30	CTC 31
38-39 WBC	16	22	52	32	46	# 38	CTC 39
50-51 WBC	18	23	58	43.8	58	# 50	CTC 51
63-63 WBC	20	25.5	62	56	73	# 63	CTC 63
76-75 WBC	20	26.5	63	66	86.5	# 76	CTC 75

表示	呼び及び商品記号	JIS	工場記号	電安法	備考
	17-19 WBC	C 8350			

製品名	各部	材質・表面処理			
ビニル被覆可とう管用コネクタ 薄鋼電線管用	本体	ZDC2 電気亜鉛メッキ 1種B			
	ロックナット	SPCC			
	パッキン	SBR65 A605			
	日付	平成21年 8月 1日	図番	YZ-4044C	