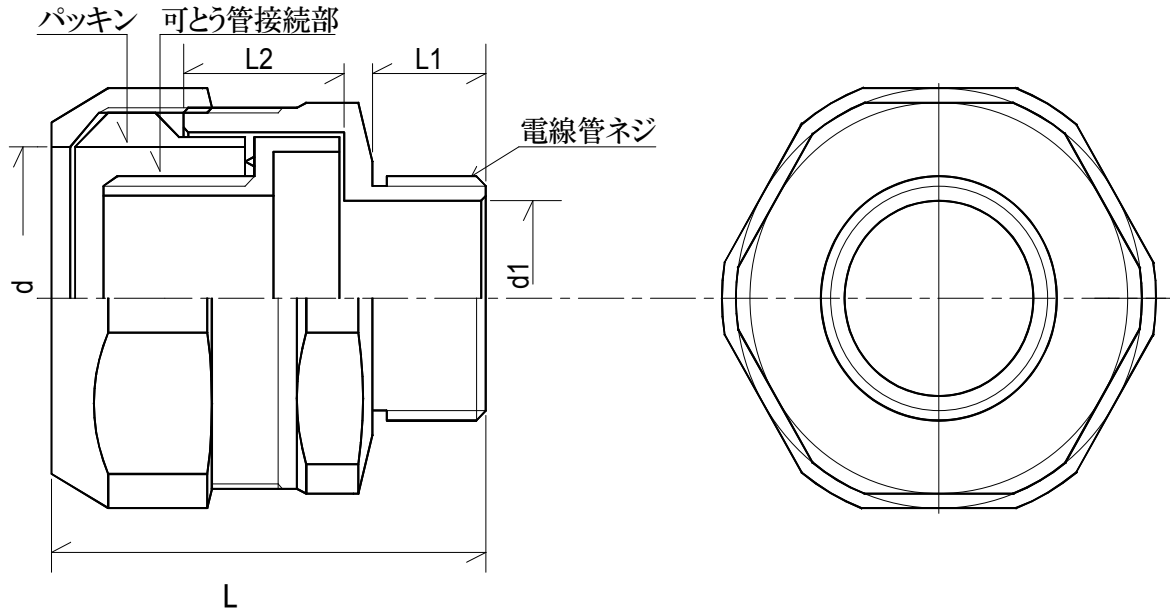




承認図面	吉田商事株式会社	製図	検図
		H.Yoshida	Y.Kawase



WBG (厚鋼電線管用)

単位 mm

品名	L 1	L 2	L	d 1	d	適合可とう管呼び	電線管ねじ呼び
17-16 WBG	12	15	39	15	24.6	# 17	CTG 16
24-22 WBG	12	17	44	20	31.2	# 24	CTG 22
30-28 WBG	16	19	49.5	26	38	# 30	CTG 28
38-36 WBG	16	22	52	35	46	# 38	CTG 36
50-42 WBG	18	23	58	39.8	58	# 50	CTG 42
50-54 WBG	18	23	58	51.6	58	# 50	CTG 54
63-54 WBG	20	25.5	62	51	73	# 63	CTG 54
76-70 WBG	20	26.5	63	66	86.5	# 76	CTG 70
83-82 WBG	22	27	72	79	92.4	# 83	CTG 82

表示	呼び及び商品記号	JIS	工場記号	電安法	備考
	17-16 WBG	C 8350			50-54呼びは JIS規格対象外

製品名	各部	材質・表面処理			
ビニル被覆可とう管用コネクタ 厚鋼電線管用	本体	ZDC2 電気亜鉛メッキ 1種B			
	ロックナット	SPCC			
	パッキン	SBR65 A605			
	日付	平成21年 8月 1日		図番	YZ-4045C