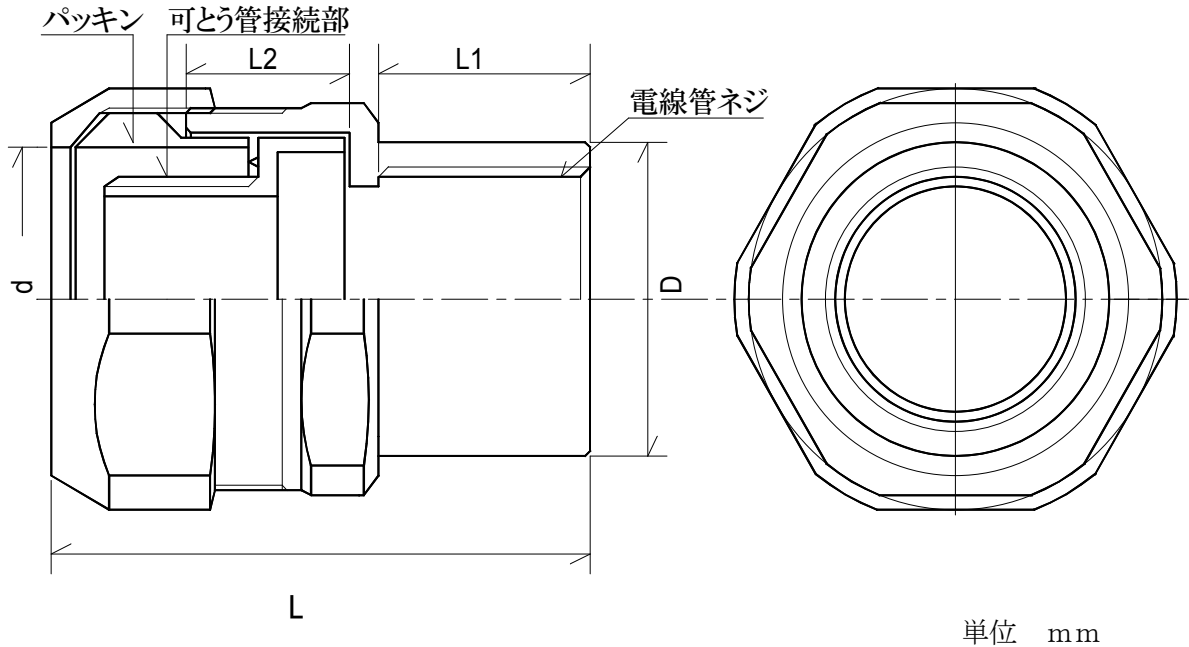




|      |          |           |          |
|------|----------|-----------|----------|
| 承認図面 | 吉田商事株式会社 | 製図        | 検図       |
|      |          | H.Yoshida | Y.Kawase |



WUC (薄鋼電線管用)

| 品名        | L 1 | L 2  | L    | D    | d    | 適合可とう管呼び | 電線管ねじ呼び |
|-----------|-----|------|------|------|------|----------|---------|
| 17-19 WUC | 14  | 15   | 42   | 24   | 24.6 | # 17     | CTC 19  |
| 24-25 WUC | 17  | 17   | 49   | 30   | 31.2 | # 24     | CTC 25  |
| 30-31 WUC | 19  | 19   | 52.5 | 37   | 38   | # 30     | CTC 31  |
| 38-39 WUC | 21  | 22   | 55.5 | 44   | 46   | # 38     | CTC 39  |
| 50-51 WUC | 24  | 23   | 65   | 56.5 | 58   | # 50     | CTC 51  |
| 63-63 WUC | 27  | 25.5 | 68   | 70   | 73   | # 63     | CTC 63  |
| 76-75 WUC | 30  | 26.5 | 72   | 83   | 86.5 | # 76     | CTC 75  |

|    |           |        |      |     |    |
|----|-----------|--------|------|-----|----|
| 表示 | 呼び及び商品記号  | JIS    | 工場記号 | 電安法 | 備考 |
|    | 17-19 WUC | C 8350 |      |     |    |

|                                |      |                  |
|--------------------------------|------|------------------|
| 製品名                            | 各部   | 材質・表面処理          |
| ビニル被覆可とう管用<br>カップリング<br>薄鋼電線管用 | 本 体  | ZDC2 電気亜鉛メッキ 1種B |
|                                | パッキン | SBR65 A605       |
|                                | 日付   | 平成21年 8月 1日      |