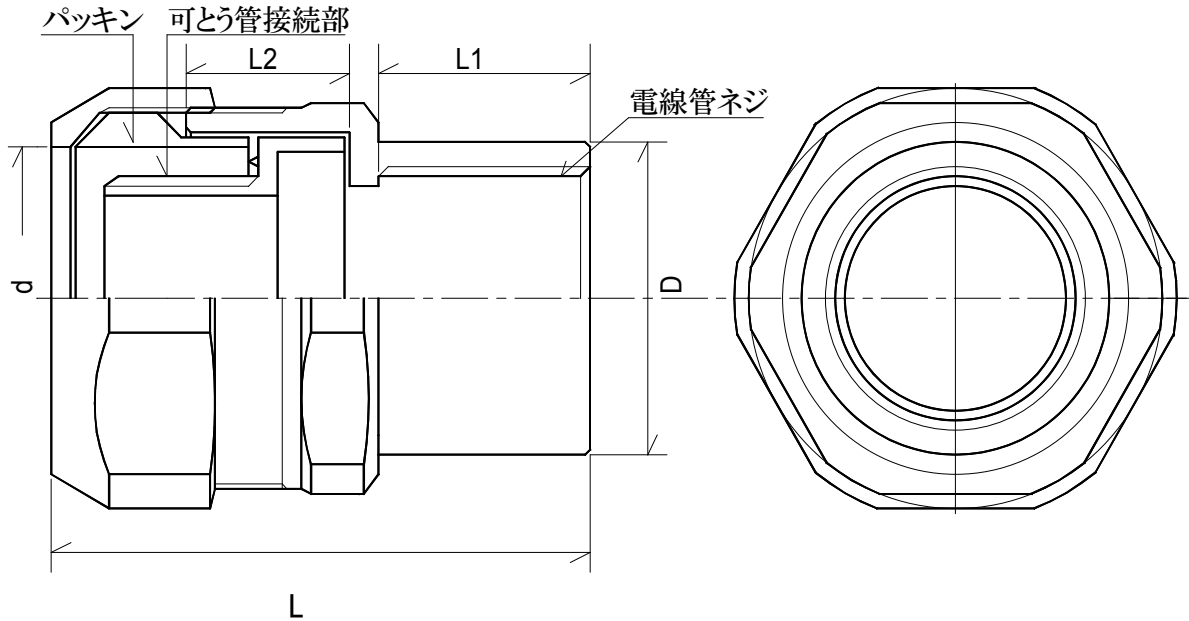




承認図面	吉田商事株式会社	製図	検図
		H.Yoshida	Y.Kawase



WUG (厚鋼電線管用)

単位 mm

品名	L 1	L 2	L	D	d	適合可とう管呼び	電線管ねじ呼び
17-16 WUG	19	15	46.5	25.6	24.6	# 17	CTG 16
24-22 WUG	22	17	54	32	31.2	# 24	CTG 22
30-28 WUG	25	19	58	38	38	# 30	CTG 28
38-36 WUG	28	22	63	47	46	# 38	CTG 36
50-42 WUG	28	23	67	53.5	58	# 50	CTG 42
50-54 WUG	28	23	67	65.5	58	# 50	CTG 54
63-54 WUG	33	25.5	74	66	73	# 63	CTG 54
76-70 WUG	36	26.5	78	82	86.5	# 76	CTG 70
83-82 WUG	40	27	89	94	92.4	# 83	CTG 82

表示	呼び及び商品記号	JIS	工場記号	電安法	備考
	17-16 WUG	C 8350			50-54呼びは JIS規格対象外

製品名	各部	材質・表面処理			
ビニル被覆可とう管用 カップリング 厚鋼電線管用	本体	ZDC2 電気亜鉛メッキ 1種B			
	パッキン	SBR65 A605			
	日付	平成21年 8月 1日	図番	YZ-4047C	